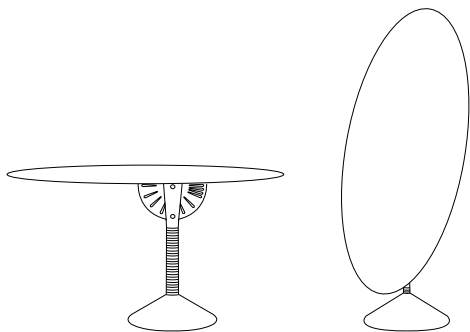


driade

PSICHE by Philippe Starck



cod. 7310509

driade s.r.l. via Alzaia Trieste 49, cap 20094 Corsico (MI) Italy
t. +39 0523818618 fax +39 0523822628 www.driade.com
Domestic Sales t. +39 0523818650 fax +39 0523822628
e-mail: com.it@driade.com
International Sales t. +390523818660 fax +39 0523822360
e-mail: export@driade.com

Materiali:

Tavolo/specchio con base in fusione di ghisa con protezione antiossidante verniciata grigio antracite; colonna in alluminio rigato e meccanismo di rotazione in alluminio liscio verniciati grigio metallizzato goffrato. Piano ovale ribaltabile in specchio incollato su piastra in alluminio verniciata grigio metallizzato goffrato.

Manutenzione:

Pulire con panno, acqua e detersivi liquidi neutri di uso domestico; evitare l'uso di solventi (trielina, acetone), alcool, prodotti a base di ammoniaca o abrasivi.

Uso solo interno.

Dimensioni:

L. 129 P. 66 H. 73/141,5

Materials:

Table/mirror with gray anthracite painted cast iron structure with antioxidant protection, metallic gray painted aluminum column and smooth aluminum slewing mechanism. Oval folding mirror top glued on metallic gray painted aluminum plate.

Maintenance:

Clean with cloth, water and neutral soap. Don't use alcohol, solvents (acetone, trichloroethylene), products containing ammonia or abrasive products.

Indoor use only.

Dimensions:

W. 129 D. 66 H. 73/141,5

Materialien:

Tisch/Spiegel mit Sockel aus Gusseisen mit antioxidativen Schutz gemalt grau anthrazit; Aluminium-Säule gestreift und Schwenkmechanismus in Aluminium glatt lackiert metallic grau. Oval Falten Tischplatte/Spiegel und Aluminiumplatte lackiert metallic grau geklebt.

Pflegeanleitung:

Mit einem Tuch, Wasser und neutralen, flüssigen Haushaltsreinigungsmitteln reinigen. Den Gebrauch von Alkohol und Lösungsmitteln (Trichloräthylen, Aceton) Scheuermitteln und Reinigungsmitteln mit Ammoniak vermeiden.

Nur für Innen geeignet.

Dimensionen:

B. 129 T. 66 H. 73/141,5

Matériaux:

Table/miroir avec la base en fusion de fonte avec une protection anti-oxydante peint en gris anthracite; la colonne est en aluminium rainuré et le mécanisme de rotation en aluminium lisse peint en gris métallisé gaufré. Le plateau ovale est en miroir collé sur une plaque en aluminium peint gris métallisé et il est inclinable.

Entretien:

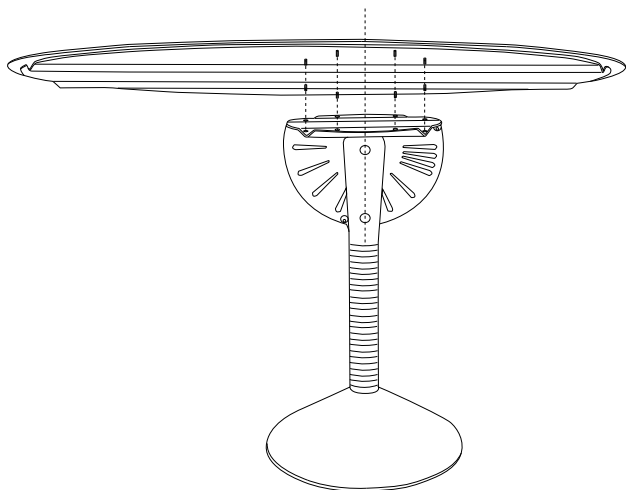
Nettoyer avec un chiffon, de l'eau et savon neutre; ne pas utiliser alcool, produits ou à base de solvants (trichloréthylène, acétone), ammoniacque ou abrasifs.

Utilisation uniquement à l'intérieur.

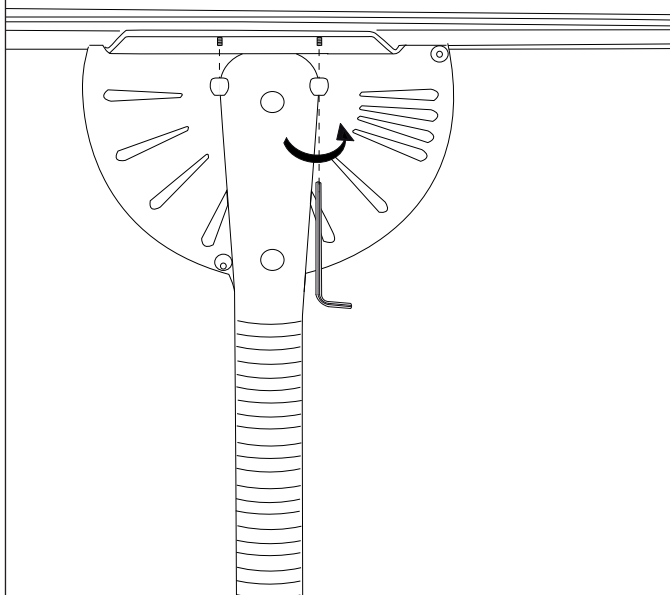
Dimensions:

L. 129 P. 66 H. 73/141,5

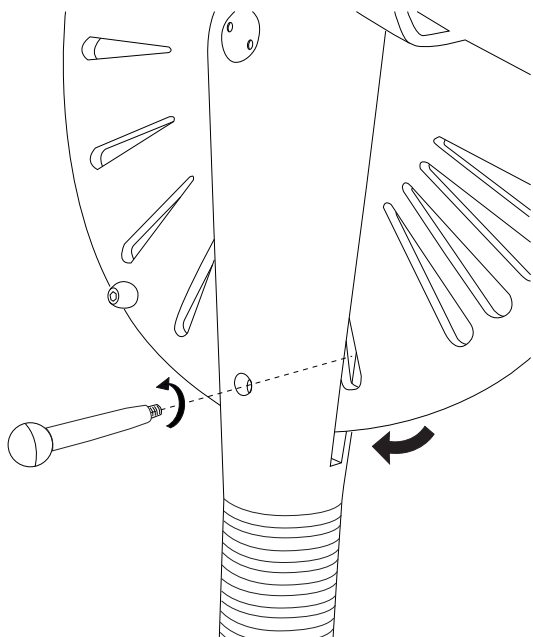
1



2



3

**Istruzioni di montaggio:**

- 1 Posizionare il piano sulla base inserendo i perni filettati fissati al piano nei fori predisposti.
- 2 Utilizzare le semisfere e la chiave a brugola in dotazione per il fissaggio.
- 3 Bloccare il piano nella posizione desiderata con l'apposito perno.

Assembly instruction:

- 1 Place the top on the base by inserting the threaded pins fixed to the top, into the holes.
- 2 Use the supplied hemispheres and the provided Allen key for fixing.
- 3 Lock the top in the desired position with the provided lock nut.

Montageanleitung:

- 1 Setzen sie die tischplatte auf dem einsetzen der gewindestifte fest mit dem boden in die löcher basiert.
- 2 Verwenden sie die hemisfere und dem Inbusschlüssel zur befestigung geliefert.
- 3 Verriegeln sie den boden in der gewünschten position mit einer kontermutter.

Instructions de montage:

- 1 Positionner le plateau sur la base et visser les vis qui sont sur le plateau dans les trous prévus à cet effet.
- 2 Utiliser les semisphères et la clé spécifique fournie pour le montage.
- 3 Bloquer le plateau dans la position voulue avec le crochet.